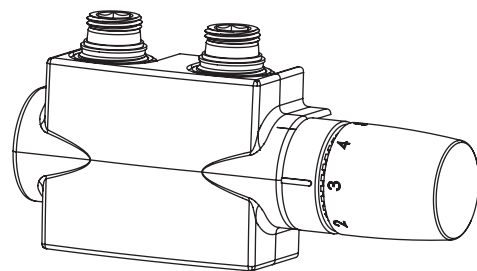


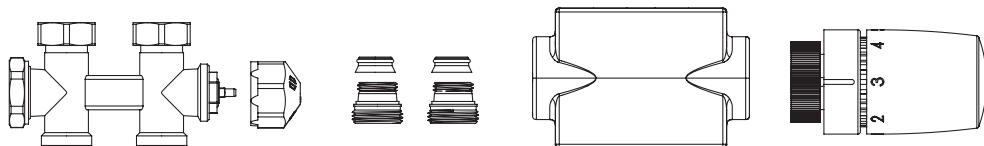
CZ Návod k instalaci

SK Návod k inštalácii

- CZ** Práce na topném systému musí provádět kvalifikovaný personál v souladu s platnými pokyny, směrnicemi a technickými předpisy.
- SK** Práce na vykurovacom systéme musí vykonávať kvalifikovaný personál v súlade s platnými pokynmi, smernicami a technickými predpismi.



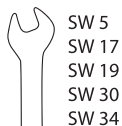
- CZ** Obsah balení
- SK** Obsah balenia



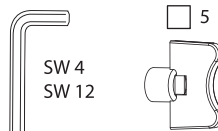
- CZ** Nářadí
- SK** Nariadenie



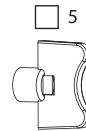
Max 110°C (230°F)
Max 10 bar
H₂O VDI 2035



SW 5
SW 17
SW 19
SW 30
SW 34



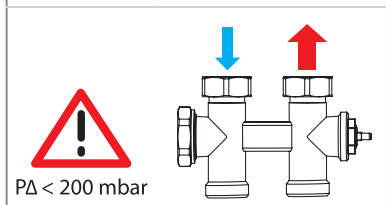
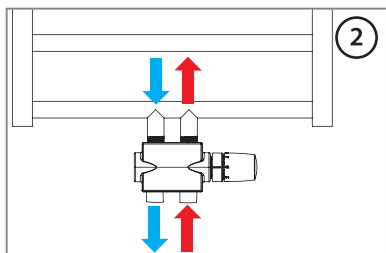
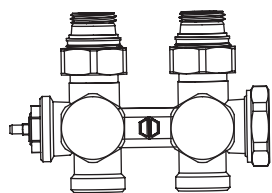
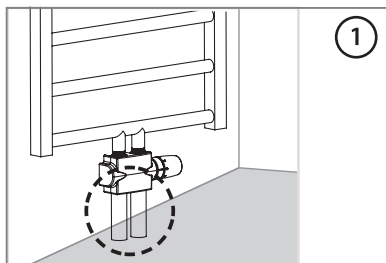
SW 4
SW 12



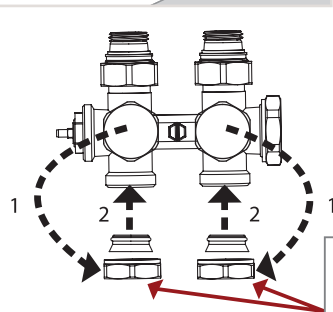
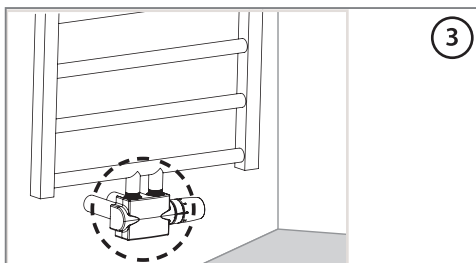
5



- CZ** Výchozí provedení a připojení
- SK** Predvolené prevedenie a pripojenie



- CZ** Změna připojení přímé → rohové
- SK** Zmena pripojenia priame → rohové

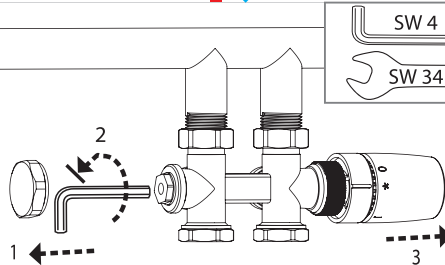
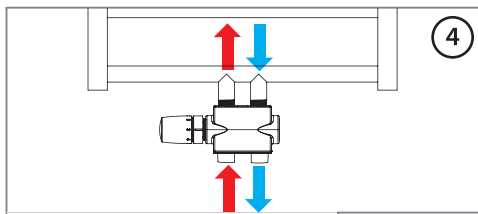


SW 30

- CZ** T Max.: 120 °C
T Max.: 90 °C s krytkou
T Min.: -10 °C

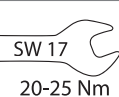
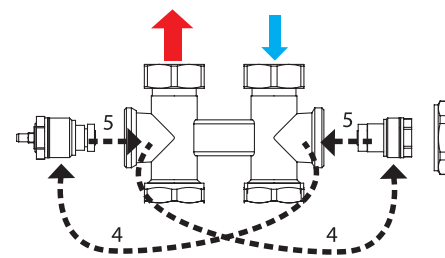
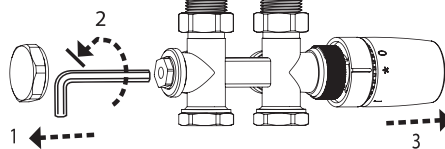
- SK** T Max.: 120 °C
T Max.: 90 °C s krytkou
T Min.: -10 °C

- CZ** Změna provedení pravé → levé
- SK** Zmena pprovedenia pravé → ľavé

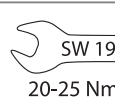


SW 4

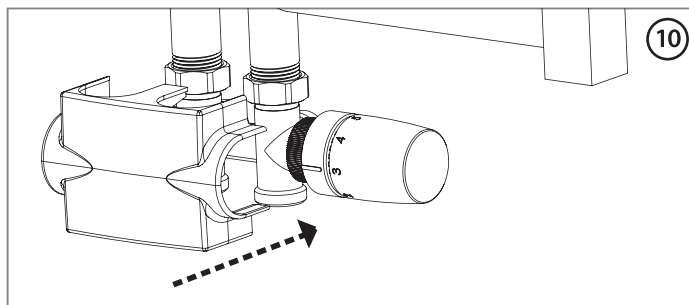
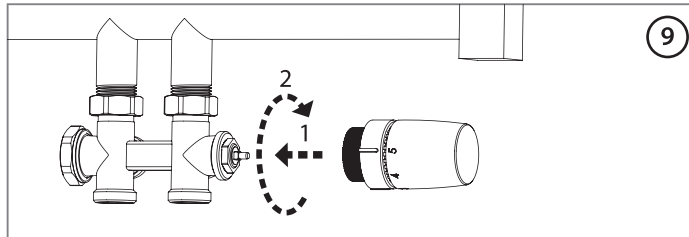
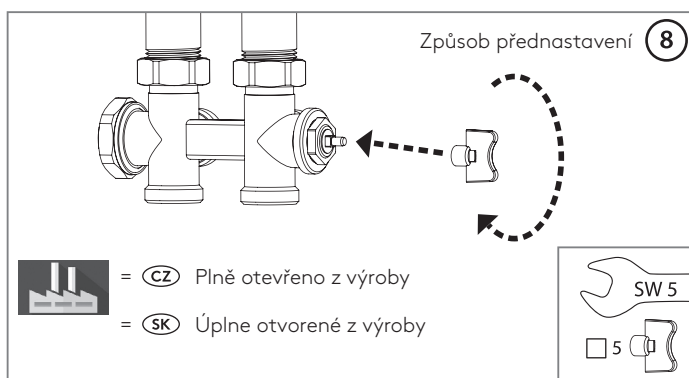
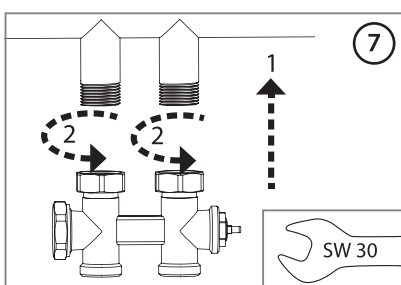
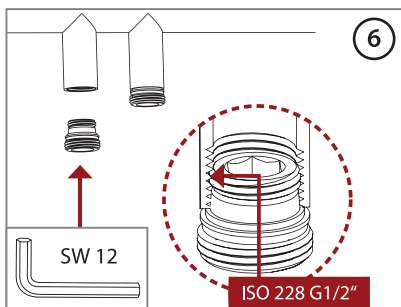
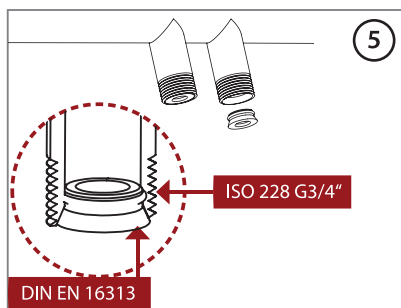
SW 34



SW 17
20-25 Nm

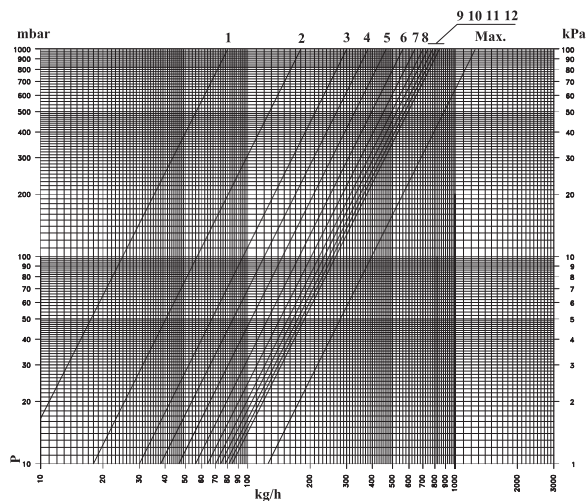
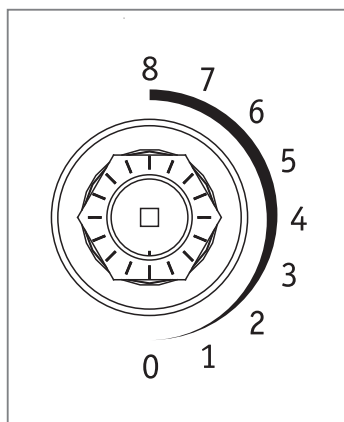


SW 19
20-25 Nm



POSTUP PŘEDNASTAVENÍ

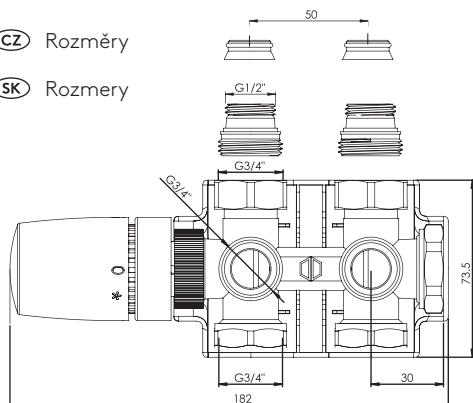
Všechny ventily jsou dodávány v základním nastavení na hodnotu MAX, což znamená, že ventil je zcela otevřený (cca 4,5 otáčky do polohy zavřeno). Pro nastavení lze použít běžný klíč pro odvzdušnění radiátorových těles. Nastavení ventilu na jinou polohu provede vyškolený pracovník a to následovně: Nejprve otáčením závitového pouzdra (4HR, 5 mm) v regulačním mechanismu po směru hodinových ručiček naleznete mechanický doraz – uzavřete ventil (poslední půl otáčky bude odpor proti otáčení narůstat). Po utažení na max pootočte závitové pouzdro zpět o 180° (tj. proti směru hodinových ručiček). Tuto polohu na ventilu označte a jedná se o výchozí nastavovací polohu. Nastavení požadovaného průtoku provedeme plynule zpětným pootáčením závitového pouzdra dle rysek v rozsahu 1/2 otáčky (180°) – celkem 8 poloh.



Dílek	1	2	3	4	5	6	7	8	9	10	11	12	Kvs
Kv [m ³ /h]	0,08	0,18	0,30	0,38	0,45	0,56	0,64	0,68	0,74	0,78	0,81	0,84	1,25

CZ Rozměry

SK Rozměry



CZ Všechny technické údaje jsou nezávazné. Ilustrace jsou symbolické a mohou se lišit u příslušného produktu. Technické změny a chyby vyhrazeny.

SK Všetky technické údaje sú nezáväzní. Ilustrácie sú symbolické a môžu sa líšiť u príslušného produktu. Technické zmeny a chyby vyhradené.